

Técnica: Gorro vermelho (Cisne Comfort)

BRA 82.13



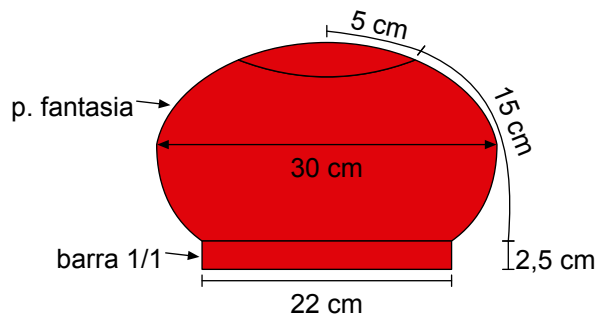
Criação – Lilian Kimura para Coats Corrente

Execução – Dolores Leiva

Tamanho – único

Material

- **Cisne Bebê Comfort** (nov. 100 g): 1 nov. na cor 00180 (vermelho).
- Ag. para crochê de alumínio anodizado **Corrente Milward** de 3,5 mm.

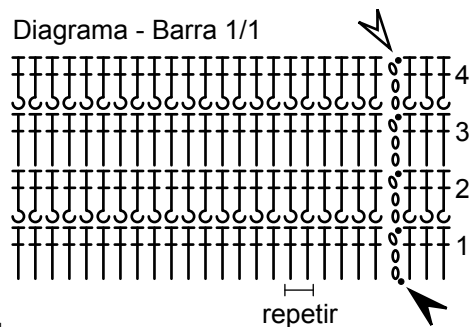
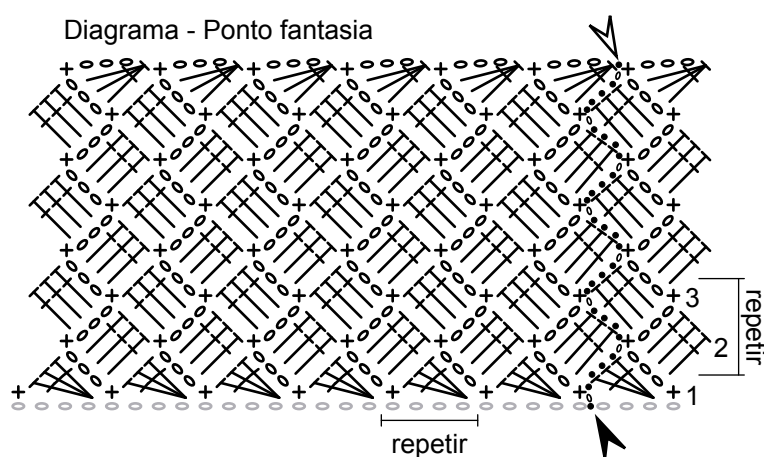


Abreviaturas e pontos utilizados

- **ag.** – agulha; **arrem.** - arrematar; **carr.** – carreira; **corr.** – correntinha; **p.bx.** - ponto baixíssimo; **p.b.** - ponto baixo; **p.a.** – ponto alto; **trab.** – trabalhe.
- **Ponto fantasia** – acompanhar o respectivo diagrama.
- **Barra 1/1** – acompanhar o respectivo diagrama.

Execução

- **Gorro** – monte 5 carr., feche o anel com 1 p.bx. laçando a 1ª carr. e trab. carr. de p.a. ao redor, sendo a 1ª carr. com 18 p.a., 2ª carr. com 2 p.a. laçando a mesma base (total 36 p.a.), 3ª carr. com *2 p.a. laçando a mesma base, 1 p.a. laçando a próxima base* (total 54 p.a.), 4ª carr. com *4 p.a. laçando a mesma base, 1 p.a. laçando a próxima base 2 vezes* (total 108 p.a.). Continue o trabalho em p. fantasia por 14 carr. Continue o trabalho em barra 1/1. Após concluir a 4ª carr., arrem..



- Legenda
- - corr.
 - - p.bx.
 - + - p.b.
 - ⊥ - p.a.
 - ⊥ - 3 p.a. fechados juntos
 - ⊥ - p.a. laçando pela frente
 - ⊥ - p.a. laçando por trás
 - - início
 - - final