

Saia de Crochê

Artesã: Tia Graça - Arte aos 4 Ventos

Material Necessário:

Linha: 2 novelos da Linha Camila Fashion

Cor: Azul Escuro (0139)

Tex: 300

Agulha: 2,0 mm

Pontos Utilizados: Correntinha, Ponto Baixo, Ponto Alto e Ponto Aranha (gráfico na receita)

Fita Métrica

Vídeo Aula Disponível no Canal do Youtube da Linhas Corrente



Primeiro Passo: Faça as suas medidas. Esta saia foi confeccionada para:

98 cm de cintura

110 de quadris

Comprimento abaixo do cós - 60 cm

1. Cós: Determinar a altura do cós que você vai utilizar para determinar quantas carreiras de crochê vertical irá fazer

Confeção do cós: Para um cós de 12 cm: Confeccionar 33 correntinhas e trabalhe 30 pontos altos no crochê vertical. Medir o cós na sua cintura deixando sempre aproximadamente 10 cm a menos da medida da sua cintura.

Colocar na sua cintura e esticar bem o crochê para que ele feche bem justo no corpo.

Para 98 cm de cintura foram confeccionadas 85 carreiras. Fechar o cós com ponto baixo. Cortar a linha

2. SAIA - Divisão do Trabalho para Confeccionar o Ponto Aranha

a) Iniciar com uma carreira de ponto alto já aumentando os pontos para chegar na medida do quadris. Alterne o aumento da seguinte forma: coloque 3 pontos altos, 2 pontos altos, 3 pontos altos e 2 pontos altos. Repetir esse aumento em toda volta.

b) Depois de fechar essa carreira, coloque o cós na altura do quadris e calcule quanto mais você precisa aumentar para chegar na sua medida.

c) Fazer uma carreira de quadradinho vazio. Vamos nos preocupar com a divisão do motivo aranha na próxima carreira. Antes de começar o motivo verifique se precisa fazer aumentos para ficar bem acomodado no seu corpo.

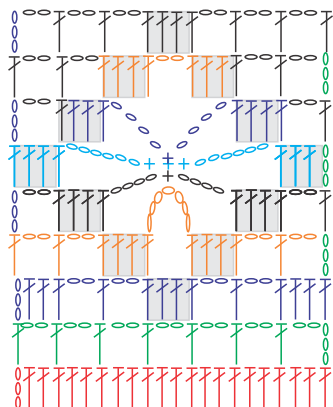
d) Iniciar com 1 quadradinho cheio. 5 quadradinhos vazios, 1 quadradinho cheio. 5 vazios. Quando estiver aproximando do final da volta, conte os quadradinhos e divida os últimos motivos para que o último motivo fique com a divisão correta (aumentando ou diminuindo 1 quadradinho).

Na foto ao lado você encontra o esquema de um ponto aranha sozinho.

Correntinha ○

Ponto Alto ↑

Ponto baixo +



O ponto aranha é feito sempre em conjunto e intercalado.

Quando chega na metade do motivo, na próxima carreira já se inicia o próximo.

É um motivo fácil de confeccionar mas precisa sempre de muita atenção para manter a sequência do desenho corretamente.

3. AUMENTO NO PONTO ARANHA

Dobre a saia ao meio e marque com 1 alfinete as duas laterais. O aumento deve ser feito nas laterais

a) 1ª carreira de aumento: Na aranha escolhida para aumento, no quadradinho cheio da carreira anterior vamos confeccionar 3 quadradinhos vazios (2 correntinhas - 1 ponto alto, 2 correntinhas - 1 ponto alto - 2 correntinhas - 1 ponto alto) e continua o ponto aranha seguinte até o próximo aumento. Fazer o mesmo processo na outra lateral

b) 2ª carreira de aumento: quadradinho cheio e confeccionar 5 quadradinhos vazios onde foram feitos 3 quadradinhos na carreira anterior. Repetir o aumento na outra lateral

c) 3ª carreira de aumento: dividir os 5 quadradinhos vazios de forma que fiquem 2 aranhas iniciadas: quadradinho cheio, 7 correntinhas, 3 pontos baixos no primeiro quadradinho. 7 correntinhas - quadradinho cheio no terceiro quadradinho
7 correntinhas - 3 pontos baixos, 7 correntinhas - quadradinho cheio no quarto quadradinho

d) 4ª carreira não tem aumento. Vamos intercalar os desenhos com as 7 correntinhas



3 quadradinhos vazios

5 quadradinhos vazios

início do motivo para aumento

Se precisar fazer mais aumentos para atingir a sua medida, vá intercalando os aumentos para não formar bicos

Confeccione a quantidade de aranhas até atingir um comprimento menor do que o desejado. Lembre-se de que o crochê cede.

Faça pelo menos 10 cm a menos do comprimento que vc desejar

Coloque a saia para ceder. "Bata" a saia no ar e veja em qual comprimento ela chegou

Complete o comprimento desejado.

Coloque o forro no comprimento desejado.

Passa elástico na cintura se preferir.

